

Forets étagés

4 étages

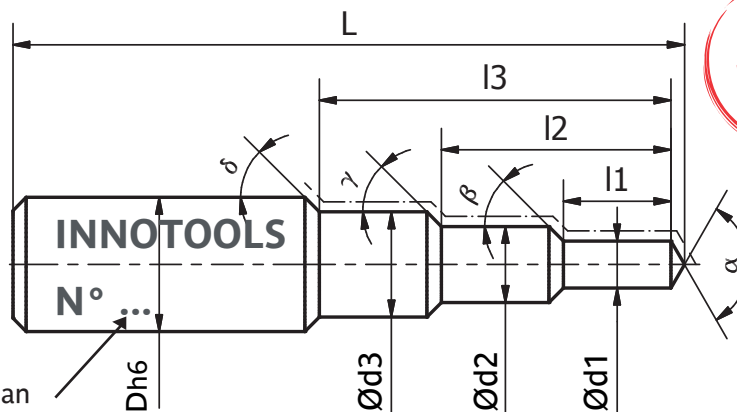
Step drills

4 steps

NOUVEAU ! NEW !



Métal dur
Solid Carbide HSS



DELAI
5-10 JOURS
WITHIN 5 TO 10 DAYS

Gravage du n° de plan
Engraving of the plan number

Demande de prix / Price request

Commande / Order

Ød1 _____

l1 _____

α _____

β _____

Ød2 _____

l2 _____

γ _____

Ød3 _____

l3 _____

δ _____

Dh6 _____

L _____

TiALN (Acier doux, inox)
Mild steel / Stainless steel

AlTiN (Aciers difficiles)
Strong steel

AlTiCrN (Alu, cuivre, titane)
Alu, copper, Titan

Autre _____
Other

Matière à usiner :

Material to be machined _____

Quantité : _____

Quantity

Nom de la société / Company name :	Personne de contact / Contact person :
Cachet de l'entreprise / Company stamp	

Vitesse de coupe Vc
Cutting speed Vc

Calcul : vitesse de rotation (n)
Calculate the rotational speed (n)

Calcul : prise de passe par dent (fz)
Calculate the feed per tooth (fz)

Calcul : vitesse d'avance (Vf)
Calculate the feed speed (Vf)

Matière à usiner Material to be machined	Vc m/min	$\frac{318 \times Vc}{d1} = n$	$0.003 \text{ à } 0.007 \times d1 = fz$ (fz : largeur du copeau par dent)	$fz \times n \times 3 = Vf \text{ (en mm/mn)}$
Acier / Steel	60-80			
Inox / Stainless steel	45-80			
Laiton / Brass	110-200			
Or / Gold	90-150			
Titane / Titan	35-70			
Aluminium	120-250			