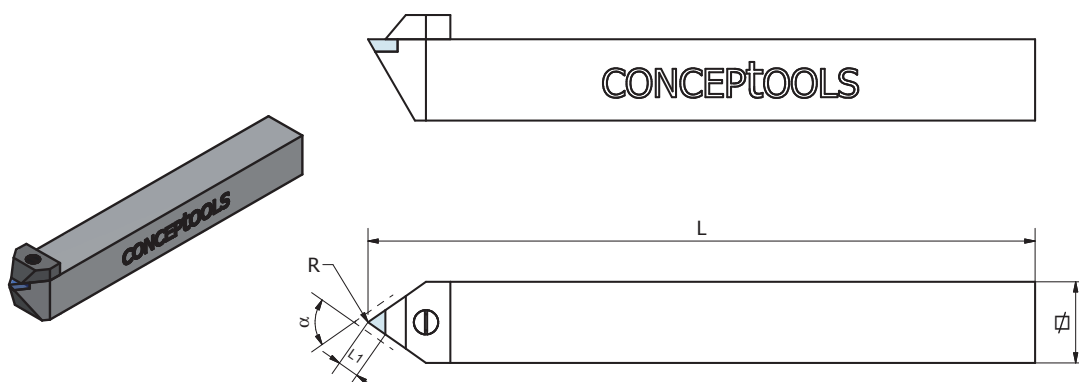


Burin pointu
Diamant naturel (MCD)

Pointed turning tool
Natural diamond (MCD)

NOUVEAU ! NEW !



L1	R	α	L	\varnothing
2	0,10	90°	100	8x8



Exécution sur mesure
Custom-made design

Tous nos outils ref 1720 sont livrés avec un témoin d'usinage.
All our tools ref 1720 are supplied with a test piece.

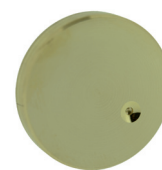
Demande de prix / Price request

Commande / Order

L1 _____ R _____

α _____ L _____ \varnothing _____

Matière à usiner : _____ **Quantité :** _____
Material to be machined Quantity



Nom de la société / Company name :	Personne de contact / Contact person :
Cachet de l'entreprise / Company stamp	