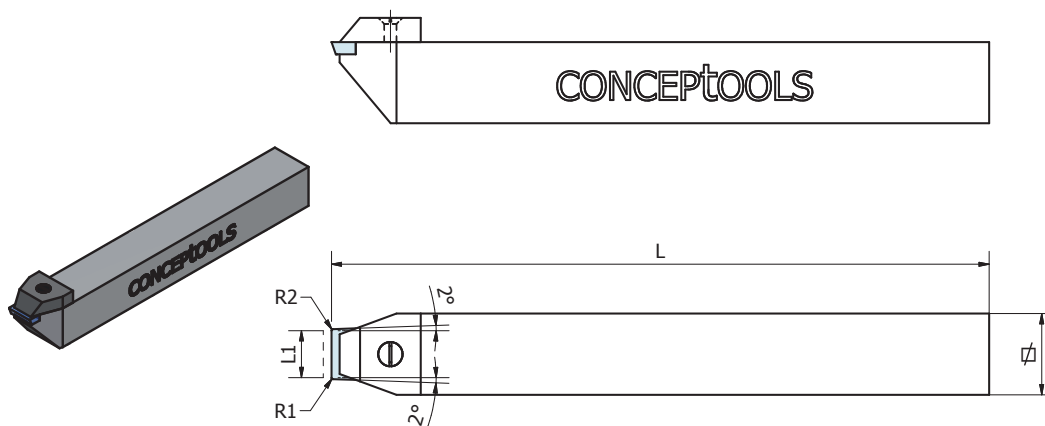


Burin droit central
POUR FONCAGE
Diamant naturel (MCD)

Straight centered turning tool
FOR SINKING
Natural diamond (MCD)

NOUVEAU ! NEW !



L1	R1	R2	L	φ
3	0	0	100	8x8

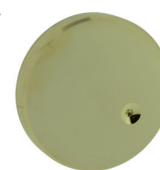


Exécution sur mesure
Custom-made design

Tous nos outils ref 1730 sont livrés avec un témoin d'usinage.
All our tools ref 1730 are supplied with a test piece.

Demande de prix / Price request

Commande / Order



L1 _____ **R1** _____ **R2** _____

L _____ **φ** _____

Matière à usiner : _____ **Quantité :** _____
Material to be machined *Quantity*

Nom de la société / <i>Company name</i> :	Personne de contact / <i>Contact person</i> :
Cachet de l'entreprise / <i>Company stamp</i>	