

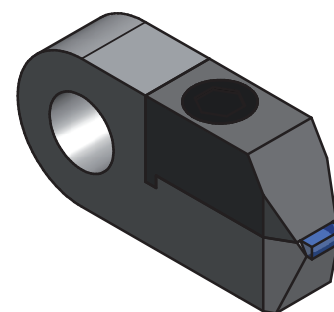
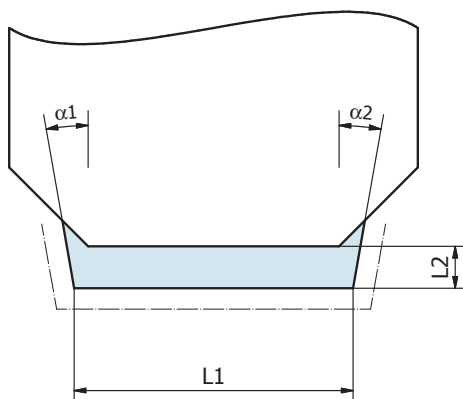
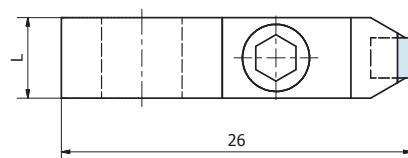
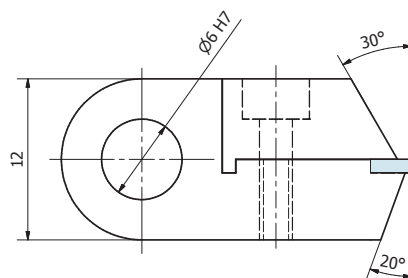
Burin POSALUX

Diamant naturel (MCD)
Forme plate 3 coupes

NOUVEAU ! NEW !

POSALUX turning tool

Natural diamond (MCD)
flat 3 cuts



Demande de prix / Price request

Commande / Order

L1 _____

L2 _____

α1 _____

α2 _____

L _____

Matière à usiner : _____

Material to be machined

Quantité : _____

Quantity

Nom de la société / Company name :	Personne de contact / Contact person :
Cachet de l'entreprise / Company stamp	