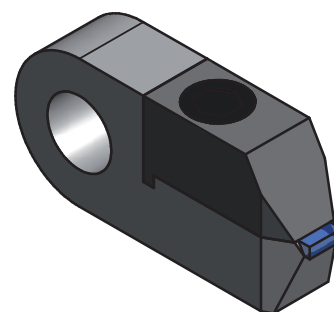
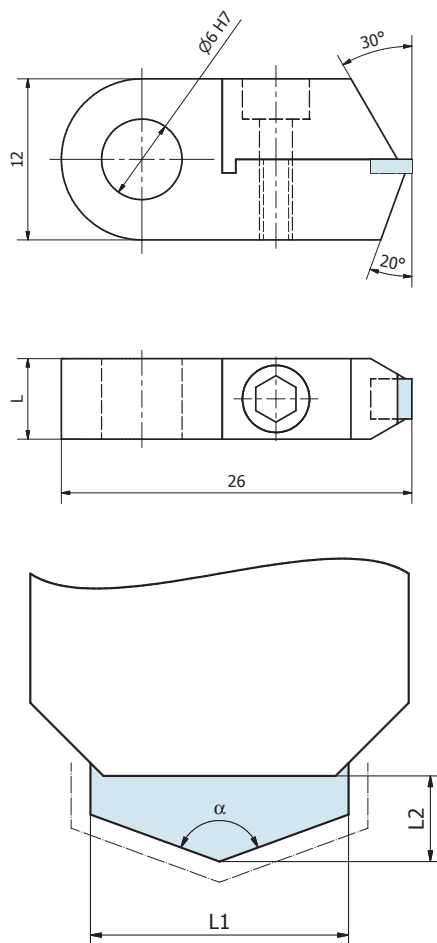


Burin POSALUX
Diamant naturel (MCD)
Forme bicône

NOUVEAU ! NEW !

POSALUX turning tool
Natural diamond (MCD)
biconical



Demande de prix / Price request

Commande / Order

L1 _____

L2 _____

α _____

L _____

Matière à usiner : _____ **Quantité :** _____
Material to be machined *Quantity*

Nom de la société / Company name :	Personne de contact / Contact person :
Cachet de l'entreprise / Company stamp	