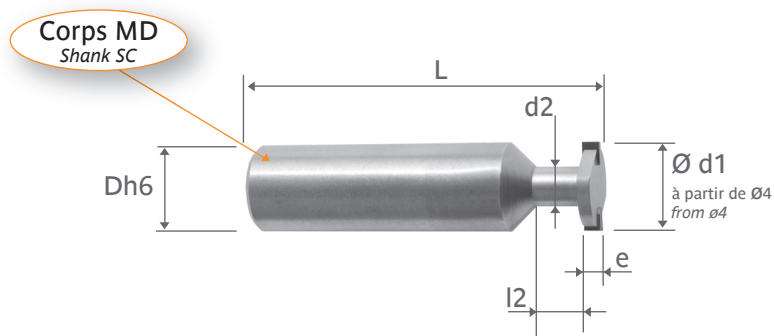


Fraises en " T " PCD

PCD T-slot cutters



Demande de prix / Price request

Commande / Order

Ød1 _____ e _____

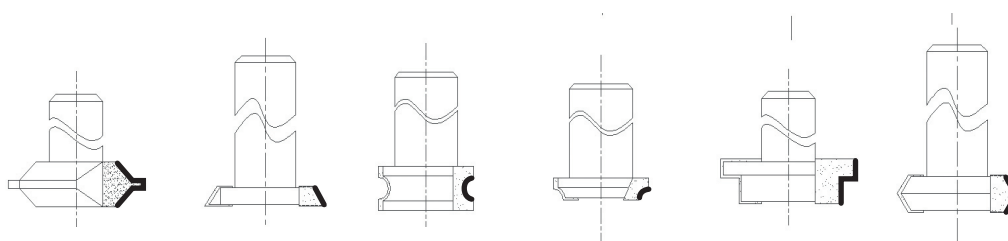
d2 _____ l2 _____

Dh6 _____ L _____

Matière à usiner : _____
Material to be machined

Quantité : _____
Quantity

Autres variantes / other variants :



Nom de la société / Company name :	Personne de contact / Contact person :
Cachet de l'entreprise / Company stamp	