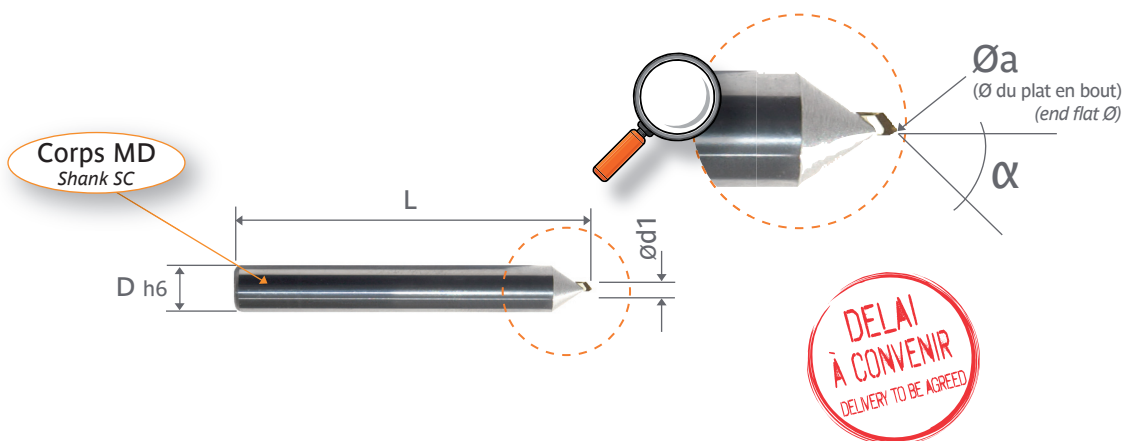


Angleurs Diamant naturel (MCD)

Chamfering drills Natural diamond (MCD)



Demande de prix / Price request

Commande / Order

α _____

Ød1 _____ Øa _____

D_{h6} _____ L _____

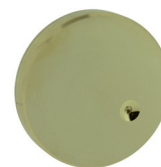
Matière à usiner : _____

Material to be machined

Quantité : _____

Quantity

Tous nos outils ref 4000 sont livrés avec un témoin d'usinage.
All our tools ref 4000 are supplied with a test piece.



Nom de la société / Company name :	Personne de contact / Contact person :
Cachet de l'entreprise / Company stamp	