

**Burin PCD / CVD**

Intérieur

Exécution sur mesure



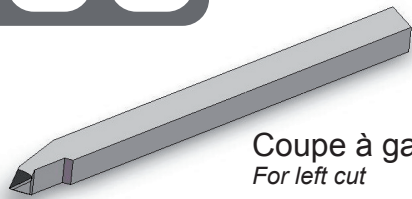
**NOUVEAU ! NEW !**



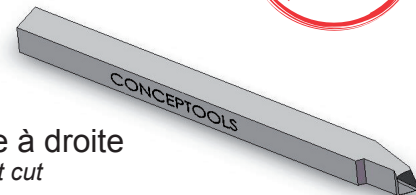
**PCD / CVD Turning tool**

Internal

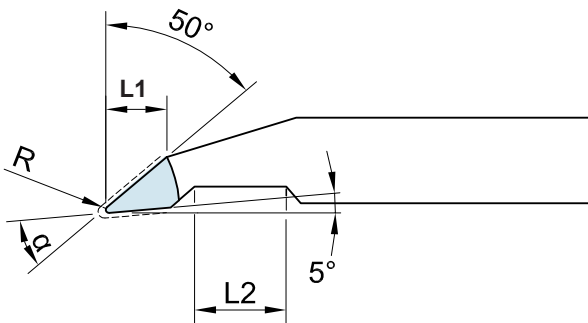
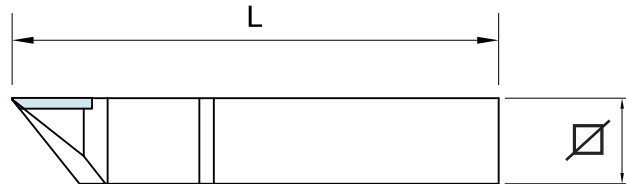
Custom-made design



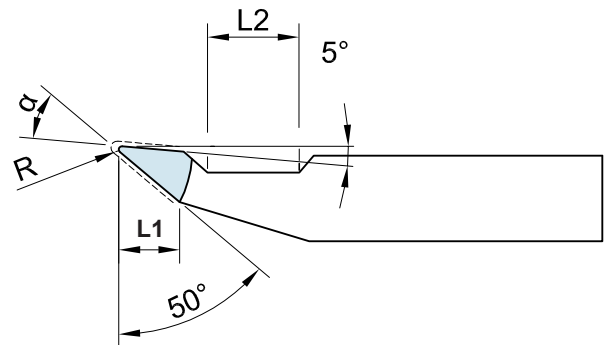
Coupe à gauche  
For left cut



Coupe à droite  
For right cut



PCD



CVD

Demande de prix / Price request

Commande / Order

L1 \_\_\_\_\_

L2 \_\_\_\_\_

R \_\_\_\_\_

Droite/Right

Gauche/Left

α \_\_\_\_\_

L \_\_\_\_\_

∅ \_\_\_\_\_

Matière à usiner : \_\_\_\_\_  
Material to be machined

Quantité : \_\_\_\_\_  
Quantity

Nom de la société / Company name :	Personne de contact / Contact person :
Cachet de l'entreprise / Company stamp	