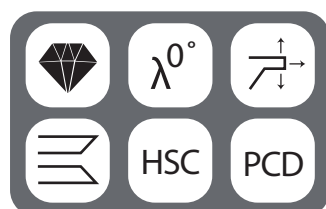


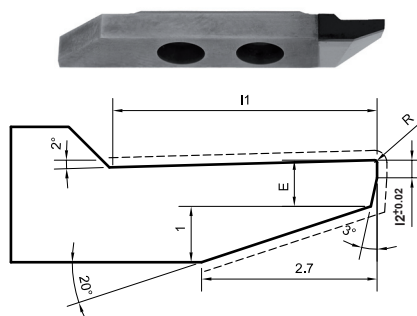
Plaquettes insert PCD
Tourneur arrière

PCD inserts
Back turning insert

NOUVEAU ! NEW !

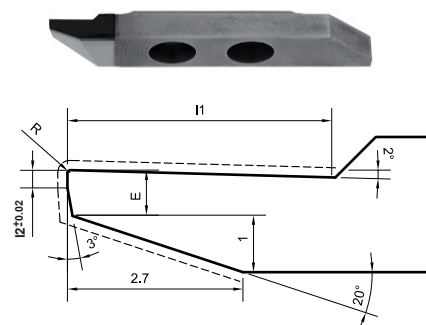


733 - A GAUCHE / On the left



Code n°	E +0.01	I2 -	R
733-05	0,5	3	0,15 0
733-08	0,8	4	0,15 0
733-10	1	4	0,15 0
733-12	1,2	5	0,15 0
733-15	1,5	6	0,15 0

743 - A DROITE / On the right



Code n°	E +0.01	I2 -	R
743-05	0,5	3	0,15 0
743-08	0,8	4	0,15 0
743-10	1	4	0,15 0
743-12	1,2	5	0,15 0
743-15	1,5	6	0,15 0



PORTE OUTIL 730 / TOOL HOLDER

∅	L	Ref
7x7	115	730-7
8x8	115	730-8
10x10	115	730-10
12x12	130	730-12
16x16	130	730-16

PORTE OUTIL 740 / TOOL HOLDER

∅	L	Ref
7x7	115	740-7
8x8	115	740-8
10x10	115	740-10
12x12	130	740-12
16x16	130	740-16