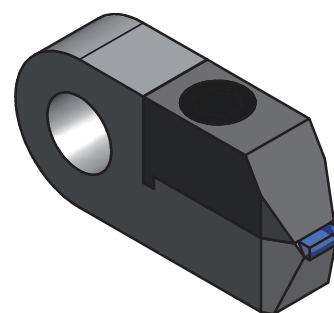
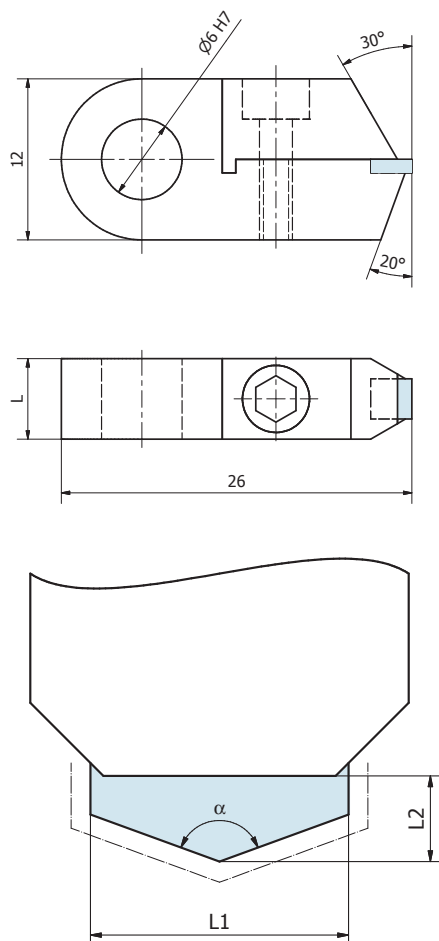


**Burin POSALUX**  
Forme bi-cônique  
Exécution sur mesure

**NOUVEAU ! NEW !**

**POSALUX turning tool**  
biconical  
Custom-made design



Demande de prix / Price request

Commande / Order

PCD

CVD

L1 \_\_\_\_\_

L2 \_\_\_\_\_

$\alpha$  \_\_\_\_\_

L \_\_\_\_\_

**Matière à usiner :** \_\_\_\_\_ **Quantité :** \_\_\_\_\_  
Material to be machined Quantity

Nom de la société / Company name :	Personne de contact / Contact person :
Cachet de l'entreprise / Company stamp	