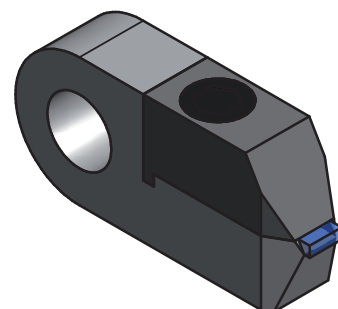
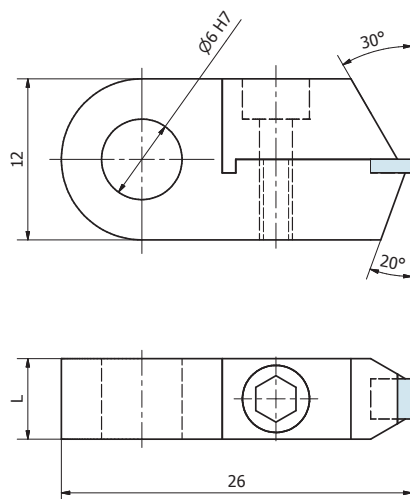


Burin POSALUX
Forme inclinée à droite/gauche
Exécution sur mesure

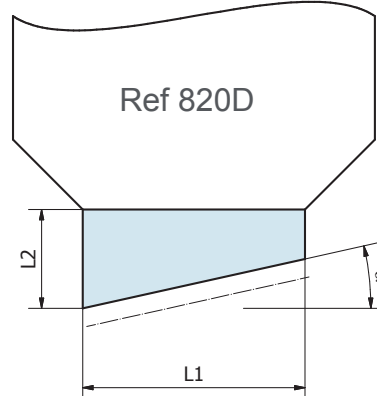
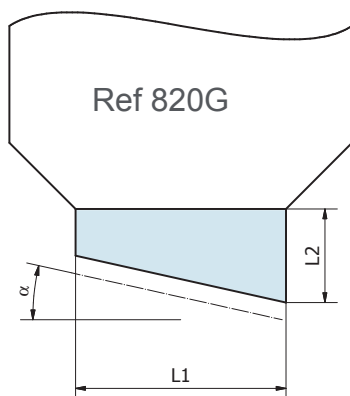
POSALUX turning tool
inclined (left or right)
Custom-made design

NOUVEAU ! NEW !



Gauche/Left

Droite/Right



Demande de prix / Price request

Commande / Order

PCD CVD

L1 _____ L2 _____

α _____ L _____

Droite/Right

Gauche/Left

Matière à usiner : _____ **Quantité :** _____
Material to be machined Quantity

Nom de la société / Company name :	Personne de contact / Contact person :
Cachet de l'entreprise / Company stamp	