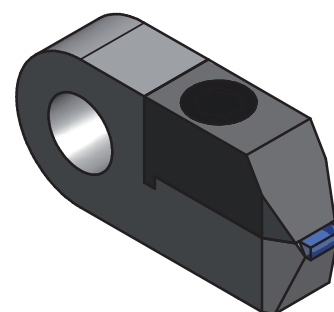
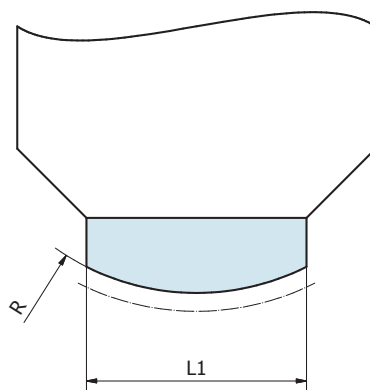
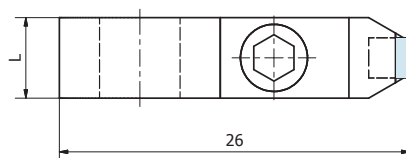
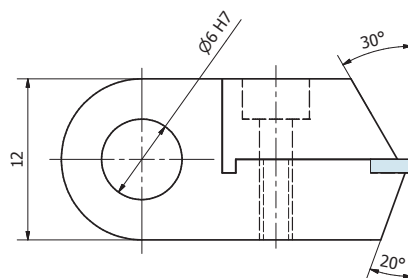


**Burin POSALUX**  
Forme convexe  
Exécution sur mesure

**NOUVEAU ! NEW !**

**POSALUX turning tool**  
convex  
Custom-made design



Demande de prix / Price request

Commande / Order

PCD  CVD

L1 \_\_\_\_\_

R \_\_\_\_\_ L \_\_\_\_\_

**Matière à usiner :** \_\_\_\_\_ **Quantité :** \_\_\_\_\_  
Material to be machined Quantity

Nom de la société / Company name :	Personne de contact / Contact person :
Cachet de l'entreprise / Company stamp	