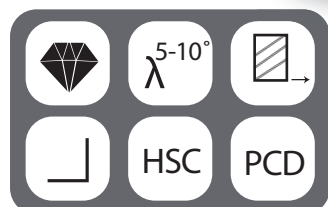
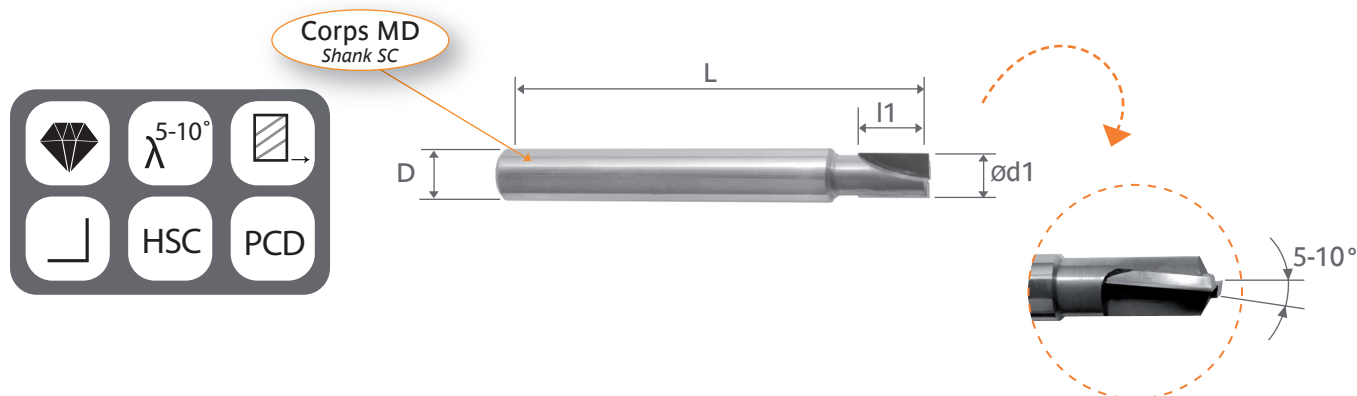


Fraises en bout PCD Taille SEMI-HELICOÏDALE

PCD end mills Semi-helical



ød1	l1	Z	D	L
3	6	1	6	38
4	6	2	6	38
5	8	2	6	51
6	9	2	6	51
8	12	2	8	51
10	15	2	10	65



Autres variantes réalisables sur demande
Other variants available on request

Vitesse de coupe Vc Cutting speed Vc		Calcul : vitesse de rotation (n) Calculate the rotational speed (n)	Calcul : prise de passe par dent (fz) Calculate the feed per tooth (fz)	Calcul : vitesse d'avance (Vf) Calculate the feed speed (Vf)
Matière à usiner	Vc m/min	$\frac{318 \times Vc}{d1} = n$	$0.003 \text{ à } 0.007 \times d1 = \frac{\text{copeau/chip}}{\text{dent}(fz)/\text{tooth}}$	$fz \times n = Vf \text{ (en mm/min)}$
Palladium	150 - 220			
Platine / Platinum	130 - 200			
Or Gris / Grey gold	170 - 250			
Laiton / Brass	150 - 300			
Cuivre / Copper	200 - 300			
Aluminium	250 - 400			
Carbone, Peek / Carbon	150 - 280			