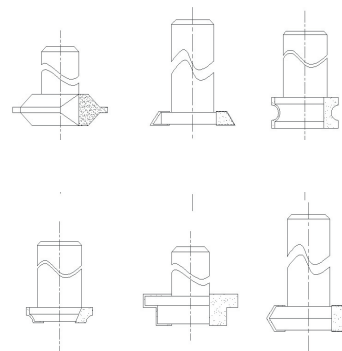


Autres variantes
Other variants
Andere Varianten



Exécution sur mesure
Custom-made design
Ausführung auf Mass

Demande de prix
Price request
Preis Anfrage

Commande
Order
Bestellung

Ød1 _____ e _____ Ød2 _____ l2 _____ Dh6 _____ L _____

Matière à usiner
Material to be machined
Werkstoff zum Bearbeiten _____

Quantité
Quantity
Quantität _____