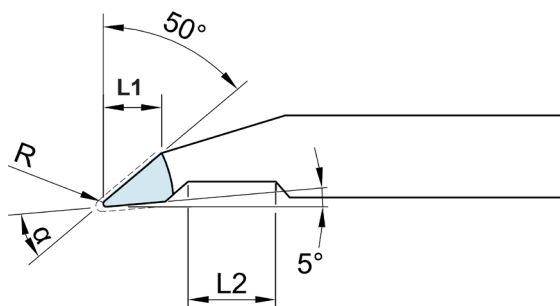
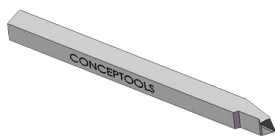


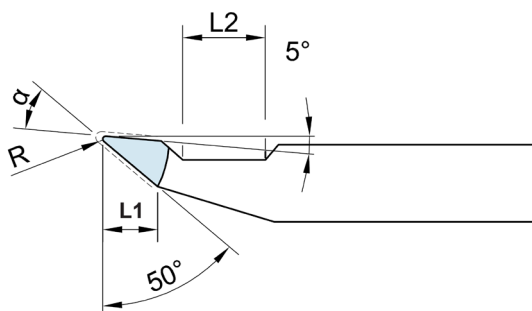
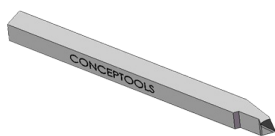
710 G à gauche / on the left / links



Intérieur
Internal
Innenbearbeitung



710 D à droite / on the right / rechts



Exécution sur mesure
Custom-made design
Ausführung auf Mass

Demande de prix
Price request
Preisanfrage

Commande
Order
Bestellung

L1 _____

L2 _____

R _____

Gauche
Left
Links

Droite
Right
Rechts

α _____

L _____

\varnothing _____

Ref. Porte-outil
Tool Holder

Werkzeug-Halter _____

PCD

CVD

Matière à usiner
Material to be machined

Werkstoff zum Bearbeiten _____

Quantité
Quantity

Quantität _____