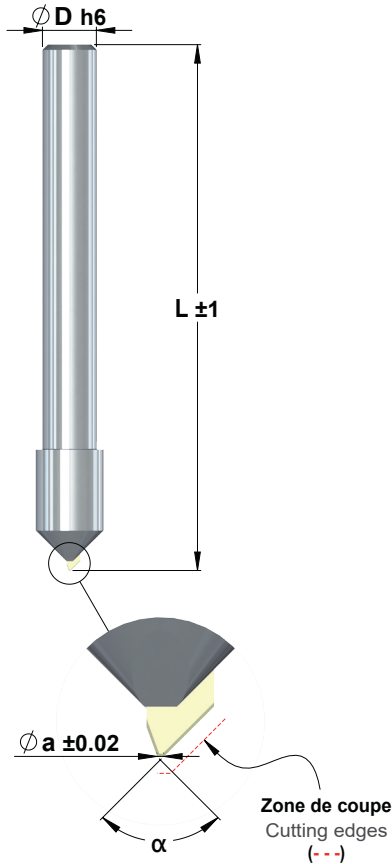


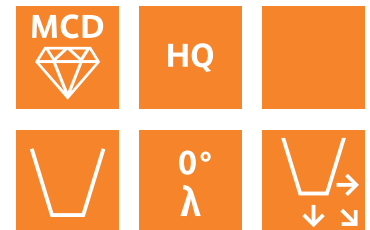
**Fraises à graver**  
**Engraving mills**  
**Gravierfräser**

**FGD**



$\alpha$	$\varnothing a$	$\varnothing Dh6$	L
40°	0.05	4	30
40°	0.10	4	30
40°	0.15	4	30
50°	0.05	4	30
50°	0.10	4	30
50°	0.15	4	30
60°	0.03	4	30
60°	0.05	4	30
60°	0.10	4	30
60°	0.15	4	30
90°	0.03	4	30
90°	0.05	4	30
90°	0.10	4	30
90°	0.15	4	30
120°	0.03	4	30
120°	0.05	4	30
120°	0.10	4	30
120°	0.15	4	30

**Diamant MCD**  
 Monocristalliner  
 Diamond  
 Monokristalliner  
 Diamant



**Fraises à graver**  
**Engraving mills**  
**Gravierfräser**

**Exécution sur mesure**  
**Custom-made design**  
**Ausführung auf Mass**

**FGD SP**

Demande de prix  
 Price request  
 Preisanfrage

Commande  
 Order  
 Bestellung



**Diamant MCD**  
 Monocristalline  
 Diamond  
 Monokristalliner  
 Diamant

$\alpha$  \_\_\_\_\_ °

$\varnothing a \pm 0.02$  \_\_\_\_\_

$\varnothing Dh6$  \_\_\_\_\_ L \_\_\_\_\_

**Matière à usiner**  
**Material to be machined**  
**Werkstoff zum Bearbeiten** \_\_\_\_\_

**Quantité**  
**Quantity**  
**Quantität** \_\_\_\_\_

