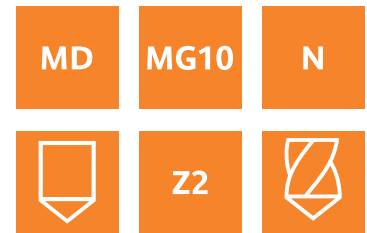
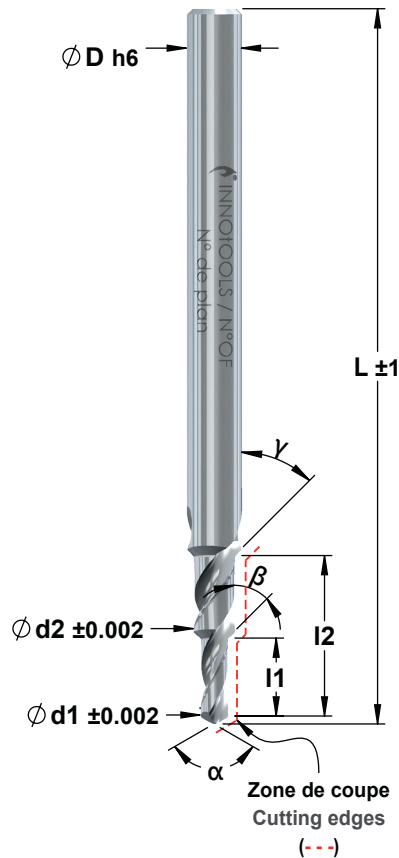


3 étages  
3 steps  
3 Stufen



Demande de prix  
Price request  
Preisanfrage

Commande  
Order  
Bestellung

Droite  
Right  
Recht

Gauche  
Left  
links

$\varnothing d1$  \_\_\_\_\_  $l1$  \_\_\_\_\_  $\alpha$  \_\_\_\_\_°

$\varnothing d2$  \_\_\_\_\_  $l2$  \_\_\_\_\_  $\beta$  \_\_\_\_\_°

$\varnothing Dh6$  \_\_\_\_\_  $L$  \_\_\_\_\_  $\gamma$  \_\_\_\_\_°

Métal dur  
Solid Carbide  
VHM

Quantité  
Quantity  
Quantität \_\_\_\_\_

Matière à usiner  
Material to be machined  
Werkstoff zum Bearbeiten \_\_\_\_\_

Revêtement / Coating / Beschichtungen

- TiAlN (Acier doux, inox / Mild steel, Stainless steel / Stahl, Inox)  
 AlTiN (Aciers difficiles / Tough steel / Heikle Stähle)  
 AlTiCrN (Alu, cuivre, titane / Alu, copper, Titan / Alu, Kupfer, Titan)  
 Autre  
 Other  
 Andere \_\_\_\_\_